

Tinjauan Mata Kuliah

Mata kuliah Workshop Matematika merupakan salah satu mata kuliah yang dimaksudkan untuk membekali para guru agar mampu merancang, membuat, dan menggunakan berbagai media (alat peraga) dalam pembelajaran matematika.

Materi yang ada pada mata kuliah ini merupakan hal yang esensial dipelajari para mahasiswa yang selama ini sudah berstatus sebagai guru karena menurut tuntutan kompetensi yang seyogianya dimiliki oleh seorang guru adalah mampu menggunakan sarana pembelajaran dengan baik dan benar.

Ruang lingkup materi yang ada pada mata kuliah ini, meliputi media dan batasannya dalam pembelajaran matematika, hubungan antara media, teori belajar, dan hukum-hukum kekekalan, syarat dan kriteria pemilihan alat peraga, alat peraga kekekalan luas, alat peraga kekekalan panjang, alat peraga kekekalan volum dan banyaknya, alat peraga transformasi bidang dan bangun ruang, alat peraga teori kemungkinan, alat peraga untuk melakukan pengukuran, dan alat peraga permainan matematika. Mata kuliah ini berbobot 2 SKS, ini berarti seluruh materi yang telah disebutkan di atas disajikan ke dalam 6 modul dengan rincian sebagai berikut.

Modul 1 : Dasar-dasar Pengetahuan tentang Media Pembelajaran Matematika.

Modul 2 : Jenis-jenis Alat Peraga Kekekalan Luas.

Modul 3 : Jenis-jenis Alat Peraga Kekekalan Panjang.

Modul 4 : Alat Peraga Kekekalan Volum dan Banyaknya.

Modul 5 : Alat Peraga Transformasi Bidang dan Bangun-bangun Ruang.

Modul 6 : Alat Peraga untuk Percobaan dalam Teori Kemungkinan, Alat Ukur, dan Alat Permainan Matematika.

Setelah Anda selesai mempelajari mata kuliah ini, diharapkan Anda akan dapat menjelaskan prinsip-prinsip kerja dan prosedur penggunaan alat peraga dalam pembelajaran matematika dan cara pembuatannya. Selanjutnya, agar Anda berhasil dalam mempelajari materi yang tersaji dalam Buku Materi Pokok (BMP) ini, perhatikan dan turutilah beberapa saran berikut.

1. *Baca dan pelajarilah* setiap modul secara bertahap dan berulang-ulang sehingga pada saat Anda selesai mengerjakan tes formatif yang disajikan

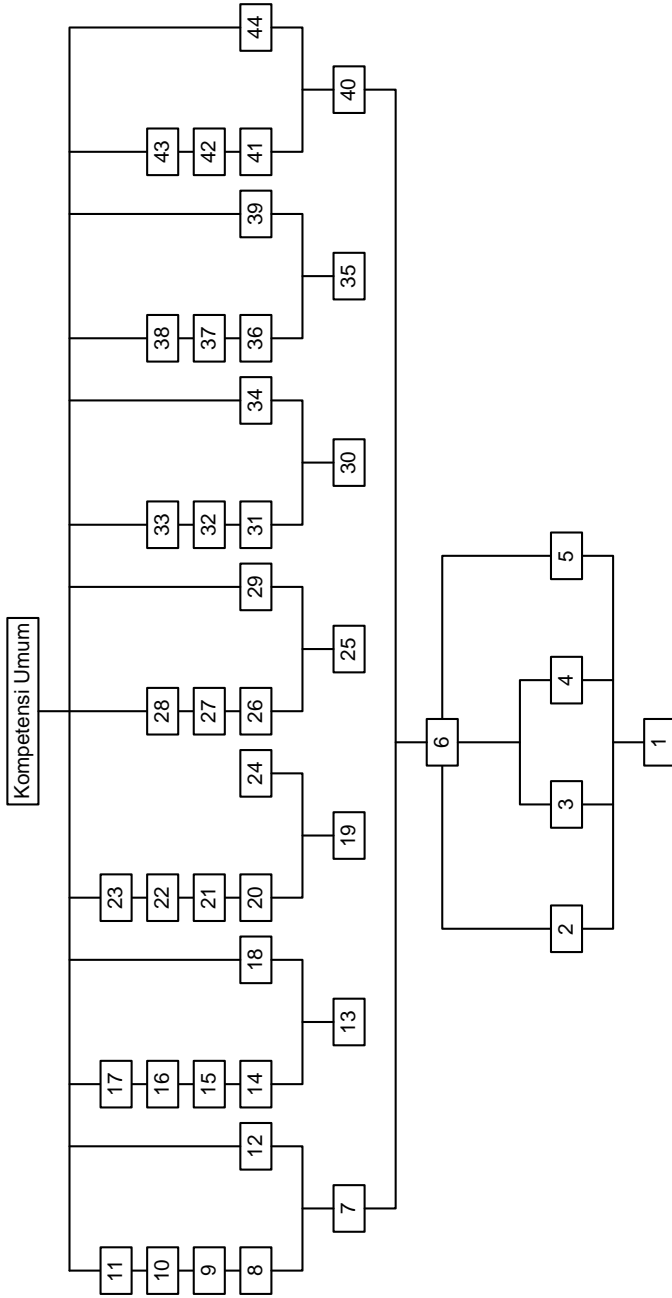
dalam BMP ini tingkat penguasaan yang Anda peroleh mencapai paling sedikit 80%.

2. *Kerjakan* setiap soal-soal dalam latihan dan dalam tes formatif dengan tertib tanpa melihat terlebih dahulu rambu-rambu penyelesaiannya.
3. *Diskusikanlah* bagian-bagian yang sulit Anda pahami dengan tutor jika ada atau dengan teman-teman sejawat.
4. *Tanyakan* penyelesaian masalah yang sulit kepada orang lain yang lebih mengetahuinya.
5. Usahakan untuk membuat alat-alat peraga yang sesuai kebutuhan untuk menerapkan konsep-konsep dalam pembelajaran matematika.

Selain ke-5 saran di atas, ada baiknya Anda juga diharapkan membaca buku-buku yang tertulis pada referensi atau daftar kepustakaan setiap modul karena dengan membaca buku-buku yang diinformasikan dalam referensi tersebut akan membantu Anda dalam mengatasi setiap kesulitan yang Anda temui. Hal ini kenapa disarankan? Besar sekali manfaatnya bagi pengembangan wawasan dan pengetahuan Anda. Selanjutnya, Anda diharapkan dapat pula mengatur waktu belajar sehingga seluruh materi yang disajikan dalam mata kuliah ini dapat Anda pahami secara komprehensif dalam waktu yang tepat.

Selamat Belajar!

Peta Kompetensi
Workshop Matematika/PEMA4104/Zsks



Daftar Kompetensi Mata Kuliah Workshop Matematika

Kompetensi Umum:

Setelah mempelajari mata kuliah ini, mahasiswa diharapkan dapat menggunakan alat peraga matematika dengan prinsip-prinsip kerja dan prosedur penggunaan alat peraga yang benar dalam pembelajaran matematika.

Kompetensi Khusus:

1. menjelaskan pengertian media pendidikan;
2. menjelaskan fungsi media pendidikan dalam pembelajaran;
3. menjelaskan kedudukan dan batasan media pendidikan dalam pembelajaran matematika;
4. menjelaskan hubungan antara media dan teori belajar, serta hukum-hukum kekekalan;
5. menjelaskan prasyarat untuk membuat alat peraga dalam pembelajaran matematika;
6. menjelaskan kriteria pemilihan alat peraga dalam pembelajaran matematika;
7. menjelaskan macam-macam alat peraga yang konsepnya dikembangkan berdasarkan hukum kekekalan luas;
8. menjelaskan kegunaan alat peraga yang konsepnya dikembangkan berdasarkan hukum kekekalan luas;
9. memilih alat peraga yang tepat untuk membelajarkan konsep yang terkait dengan hukum kekekalan luas;
10. menjelaskan prinsip penggunaan alat peraga kekekalan luas sesuai konsep yang diajarkan;
11. menjelaskan cara menggunakan alat peraga kekekalan luas;
12. menjelaskan cara membuat alat peraga kekekalan luas;
13. menjelaskan macam-macam alat peraga yang konsepnya dikembangkan berdasarkan hukum kekekalan panjang;
14. menjelaskan kegunaan alat peraga yang konsepnya dikembangkan berdasarkan hukum kekekalan panjang;
15. memilih alat peraga yang tepat untuk membelajarkan konsep yang terkait dengan hukum kekekalan panjang;

16. menjelaskan prinsip penggunaan alat peraga kekekalan luas sesuai konsep yang diajarkan;
17. menjelaskan cara menggunakan alat peraga kekekalan panjang;
18. menjelaskan cara membuat alat peraga kekekalan panjang;
19. menjelaskan macam-macam alat peraga yang konsepnya dikembangkan berdasarkan hukum kekekalan volum dan banyaknya;
20. menjelaskan kegunaan alat peraga yang konsepnya dikembangkan berdasarkan hukum kekekalan volum dan banyaknya;
21. memilih alat peraga yang tepat untuk membelajarkan konsep yang terkait dengan hukum kekekalan volum dan banyaknya;
22. menjelaskan prinsip kerja penggunaan alat peraga kekekalan volum dan banyaknya sesuai konsep yang diajarkan;
23. menjelaskan cara penggunaan alat peraga kekekalan volum dan banyaknya;
24. menjelaskan cara membuat alat peraga kekekalan volum dan banyaknya;
25. menentukan jenis-jenis alat peraga yang dapat digunakan untuk menjelaskan konsep-konsep pada transformasi suatu bidang dan bangun-bangun ruang;
26. menjelaskan kegunaan alat peraga transformasi bidang dan bangun ruang;
27. menjelaskan prinsip kerja penggunaan alat peraga transformasi bidang dan bangun ruang;
28. menjelaskan cara penggunaan alat peraga transformasi bidang dan bangun ruang;
29. menjelaskan cara membuat alat peraga transformasi bidang dan bangun ruang;
30. menentukan jenis-jenis alat peraga yang dapat digunakan untuk menjelaskan konsep-konsep pada teori kemungkinan;
31. menjelaskan kegunaan alat peraga teori kemungkinan;
32. menjelaskan prinsip kerja penggunaan alat peraga teori kemungkinan;
33. menjelaskan cara penggunaan alat peraga teori kemungkinan;
34. menjelaskan cara membuat alat peraga teori kemungkinan;
35. menentukan jenis-jenis alat peraga yang dapat digunakan untuk menjelaskan konsep pengukuran terhadap objek tertentu;
36. menjelaskan kegunaan alat peraga pengukuran;
37. menjelaskan prinsip kerja penggunaan alat peraga pengukuran;
38. menjelaskan cara penggunaan alat peraga pengukuran;

39. menjelaskan cara membuat alat peraga pengukuran;
40. menentukan jenis-jenis alat peraga yang dapat digunakan dalam permainan matematika untuk menanamkan konsep dasar operasi hitung;
41. menjelaskan kegunaan alat peraga permainan matematika;
42. menjelaskan prinsip kerja penggunaan alat peraga permainan matematika;
43. menjelaskan cara penggunaan alat peraga permainan matematika;
44. menjelaskan cara membuat alat peraga permainan matematika.