

Tinjauan Mata Kuliah

Anda sebagai guru bahasa Indonesia memiliki kewajiban untuk membina sanggar bahasa dan sastra Indonesia di sekolah tempat Anda mengajar. Mata kuliah sanggar bahasa dan sastra Indonesia sangat diperlukan oleh Anda untuk membantu memahami apa sebenarnya sanggar bahasa dan sastra Indonesia, kegiatan apa saja yang terdapat dalam sanggar bahasa dan sastra Indonesia, dan bagaimana cara mengelola kegiatan-kegiatan sanggar bahasa dan sastra Indonesia tersebut. Untuk mencapai tujuan tersebut, materi yang disajikan dalam mata kuliah ini adalah materi yang berkaitan dengan kegiatan-kegiatan yang terdapat di dalam sanggar bahasa dan sastra Indonesia, yaitu hakikat sanggar bahasa dan sastra Indonesia (pengertian, fungsi, tujuan, sasaran, dan ruang lingkup sanggar bahasa dan sastra Indonesia), aktivitas produktif dan kreatif dalam sanggar bahasa dan sastra Indonesia, penerbitan majalah sekolah dan majalah dinding, kepewaraan dan pidato, penyelenggaraan kompetisi apresiasi puisi dan cerpen, penyelenggaraan drama radio dan drama panggung

Setelah mempelajari mata kuliah ini, secara khusus Anda diharapkan dapat:

1. menjelaskan hakikat sanggar bahasa dan sastra Indonesia;
2. menjelaskan aktivitas produktif dan kreatif dalam sanggar bahasa dan sastra Indonesia;
3. menulis dan menyunting tulisan untuk majalah sekolah dan majalah dinding;
4. menerbitkan majalah sekolah;
5. menerbitkan majalah dinding;
6. melakukan kegiatan kepewaraan;
7. melakukan kegiatan pidato;
8. menyelenggarakan kompetisi apresiasi puisi;
9. menyelenggarakan kompetisi apresiasi cerpen;
10. menyelenggarakan drama radio;
11. menyelenggarakan drama panggung

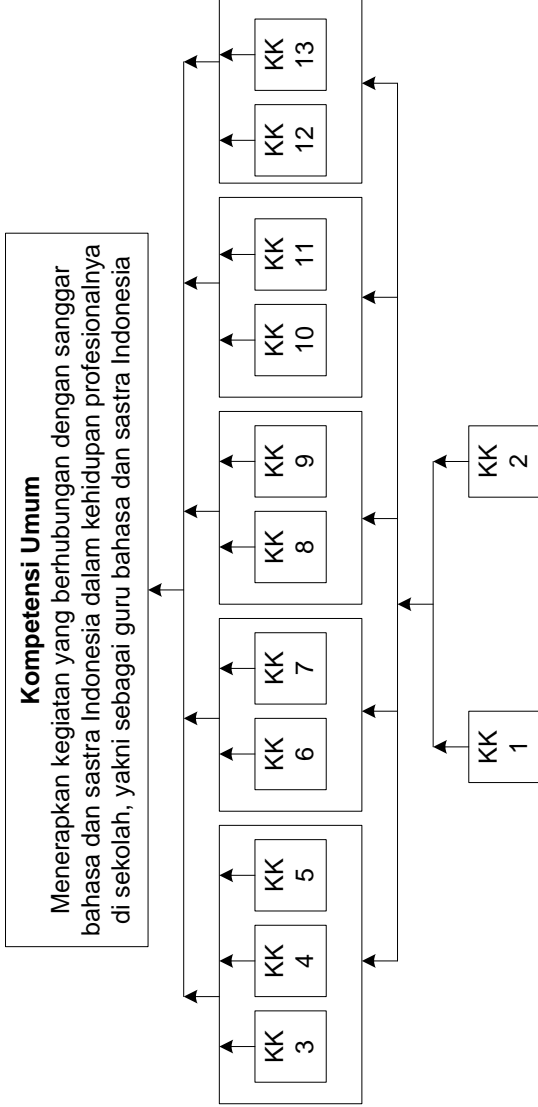
Sesuai dengan bobot mata kuliah ini, yaitu 2 sks dan juga tujuan yang ingin dicapai tersebut, mata kuliah ini terdiri dari 6 (enam) modul sebagai berikut.

- Modul 1: Hakikat dan Aktivitas Sanggar Bahasa dan Sastra Indonesia
- Modul 2: Majalah Sekolah
- Modul 3: Majalah Dinding
- Modul 4: Kepewaraan dan Pidato
- Modul 5: Kompetisi Apresiasi Puisi dan Cerpen
- Modul 6: Penyelenggaraan Drama Radio dan Drama Panggung

Agar tujuan yang dirancang dapat Anda kuasai dengan baik maka Anda harus mempelajari setiap modul dengan cermat. Kerjakan semua latihan dan tugas yang diberikan dengan benar dan tepat. Tetaplah menjaga semangat Anda dalam belajar.

Selamat Belajar Semoga Anda Sukses!

Peta Kompetensi
Sanggar Bahasa dan Sastra Indonesia/PBIN4214



Keterangan:

- KK1 : Menjelaskan hakikat sanggar bahasa dan sastra Indonesia.
- KK2 : Menjelaskan aktivitas produktif dan kreatif dalam sanggar bahasa dan sastra Indonesia.
- KK3 : Menulis berita, *feature*, dan artikel untuk majalah sekolah.
- KK4 : Menyunting tulisan, berita, *feature*, dan artikel.
- KK5 : Mengorganisasikan dan mengatak majalah sekolah.
- KK6 : Menulis berita, *feature*, dan artikel untuk majalah sekolah.
- KK7 : Mengorganisasikan dan mengatak majalah dinding.
- KK8 : Memperagakan kepewaraan resmi dan tak resmi.
- KK9 : Memperagakan pidato.
- KK10: Mengelola kompetisi apresiasi puisi.
- KK11: Mengelola kompetisi apresiasi cerpen.
- KK12: Menyelenggarakan drama radio.
- KK13: Menyelenggarakan drama panggung.